

ОСОБЕННОСТИ:

Металлический корпус;
Высокая стабильность;
Низкие шумы;
Малые габариты;
Простое включение и использование;
Регулируемый выход;
Монтаж на плату;
Герметичный корпус.



ПРИМЕНЕНИЕ:

Питание ФЭУ;
Медицинское применение;
Промышленное применение;
Ядерная спектрометрия;
Научные исследования.

ОПИСАНИЕ ПРОДУКТА

Высоковольтный блок питания постоянного тока предназначен для получения высокого напряжения до $\pm 2500\text{В}$. Блок питания размещен в герметичном металлическом корпусе, тем самым снижаются помехи, создаваемые при его работе. Для герметизации блок питания залит компаундом. Блок питания для удобства контроля и управления имеет выход с делением выходного напряжения на 1000. В блоке питания установлен опорный источник напряжения + 2.5 В для простого управления с помощью переменного резистора. Блок питания идеально подойдет для питания ФЭУ в счетном или спектрометрическом режиме, ионизационных камер, газоразрядных счетчиков и пр.

Полярность напряжения (положительный или отрицательный выход) выбирается при заказе продукции.



ВНИМАНИЕ! Прибор может быть поврежден электростатическим зарядом (ESD).

Электростатические повреждения могут варьироваться от частичного ухудшения параметров до полного отказа устройства.

Таблица 1 - АБСОЛЮТНЫЕ ЭЛЕКТРИЧЕСКИЕ ЗНАЧЕНИЯ ⁽¹⁾

	Наименование	Значение
Vcc	Напряжение питания	+ 13 В
Vout	Выходное напряжение (полярность зависит от версии)	2550

Таблица 2 –ХАРАКТЕРИСТИКИ

Наименование	Мин.	Типичное/установленное	Макс.
Vcc Напряжение питания, В	+ 4.5 В		+ 12 В
Vcontr Управляющее напряжение, В	0 В	-	+ 2.50 В.
Vout Выходное напряжение, В	200 В	-	2500 В
Vref Выход опорного напряжения, В	2.490 В	2.500 В	2.510 В
Vout 1/1000 Выход делителя, В	-	Vout/1000	-
Isleep (Vcc=12 В, Vcontr=0В), А			2.5мА
Масса блока питания, грамм	90	100	110

(1) Напряжения, выходящие за пределы, указанные в абсолютных максимальных значениях, могут привести к необратимому повреждению устройства. Воздействие абсолютных максимальных значений в течение длительного времени может повлиять на надежность устройства или его выход из строя.

РАСПОЛОЖЕНИЕ ВЫВОДОВ

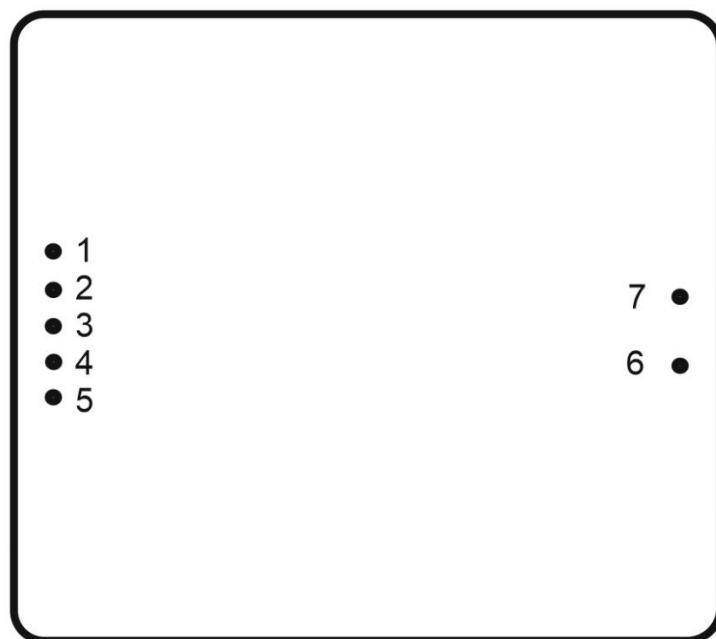


Рис. 1. Расположение выводов, вид снизу.

Таблица 3 - НАЗНАЧЕНИЕ ВЫВОДОВ.

Вывод №	Обозначение	Назначение
1	GND	Земля
2	OUT/1000	Выход делителя выходного напряжения
3	Vref	Выход опорного напряжения
4	Vcontr	Управляющее напряжение
5	Vcc	Напряжение питания
6	OutRes	Выход токового шунта
7	OUT	Выход
КОРПУС	GND	Корпус блока питания должен быть соединен с землей и для снижения помех должен быть экранирован со стороны выводов металлизированным слоем печатной платой

ПРЕДУПРЕЖДЕНИЕ!

Высоковольтный блок питания представляет собой чрезвычайно опасный прибор! Неосторожное использование или случайный контакт с выводами **OutRes** или **OUT** может привести к травме или смерти!

Работа или настройка блока питания людям, использующим кардиостимулятор или другие электронные приборы жизнеобеспечения, запрещена!

При обслуживании оборудования снимать напряжение не только с вывода V_{contr} , но и отключать напряжение питания. Случайная помеха или касание вывода V_{contr} при включенном блоке питания вызовет появление выходного напряжения, что может привести к травме или выходу блока питания из строя!

Помнить, что после выключения блока питания напряжение на выходе еще некоторое время присутствует из-за фильтрующих конденсаторов!

Производитель не несет ответственность за любые последствия использования прибора, включая порчу оборудования / пожар / травмы / инвалидность или смерть!

При малом зазоре между **OutRes/OUT** и другими проводниками возможно появление электрической дуги, которая может привести к пожару и порче оборудования, включая выход из строя блока питания.

ОПИСАНИЕ ВЫВОДОВ

Вывод Vcc

Напряжение питания блока питания. Следует учесть, что выходная мощность зависит от питающего напряжения, чем оно выше, тем больше мощности выдает блок питания. См. раздел электрические зависимости. Не превышать допустимый уровень напряжения питания (см. таблицу электрических характеристик)!

Вывод Vcontr

Управляющее напряжение блока питания. При соединении с землей выходное напряжение отсутствует. Вывод позволяет плавно и быстро регулировать выходное напряжение во времени. Запрещено включать блок питания, если вывод Vcontr не подключен к управляющей схеме или имеет потенциал больше 2.5В!

Вывод Vref

Выход опорного напряжения питания. Используется для простой регулировки выходного напряжения через переменный резистор 1-10 кОм. Никак не связан с управляющей схемой блока питания, может использоваться для других целей.

Вывод Out 1/1000

Выход делителя выходного напряжения. Делит выходное напряжение блока питания на 1000. На версии блока питания с отрицательным выходом, выход Out1/1000 так же имеет отрицательное значение напряжения. Данный выход предназначен только для индикации уровня выходного напряжения и не предназначен для его измерения!

Вывод GND и КОРПУСА

Соединение с землей. Корпус блока питания так же требуется соединить с землей. Для уменьшения помех при разводке платы следует экранировать слоем земли со стороны выводов блока питания. Зазор между выводами высоковольтного напряжения и экранирующим слоем печатной платы не менее 5мм.

Вывод OutRes

Высоковольтный выход с токового шунта. Может применяться для измерения выходного тока блока питания. Сопротивление шунта 1 кОм. Для контроля тока следует снимать падение напряжения с выводов OutRes и OUT. Для уменьшения шумов используйте дополнительный RC или LC фильтры. Минимальный зазор между любыми проводниками платы 5мм.

Выход OUT

Высоковольтный выход блока питания после токового шунта. Для уменьшения шумов используйте дополнительный RC или LC фильтры. Использовать этот вывод для питания нагрузки. Измерения выходного напряжения производить с этого вывода. Минимальный зазор между любыми проводниками платы 5мм.

СХЕМА ВКЛЮЧЕНИЯ

На рисунке 2 показана типовая схема включения блока питания. В качестве регулировки используется переменный резистор R1, номиналом 1 – 10 кОм. Возможно управление блоком питания через цифро-аналоговый преобразователь.

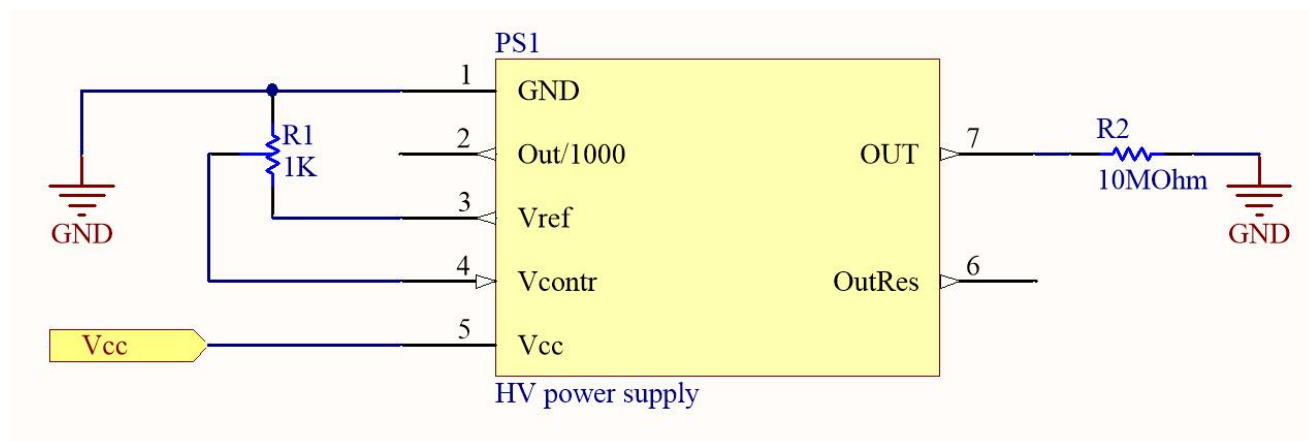


Рис. 2. Типовая схема включения.

ЭЛЕКТРИЧЕСКИЕ ЗАВИСИМОСТИ

На рисунке 3 показан график зависимости максимального выходного напряжения от нагрузки, сопротивление нагрузки в МОм. Синяя линия – выходное напряжение блока питания при $V_{cc} = 5В$, красная при $V_{cc} = 12В$. Управляющее напряжение $V_{contr} = 2.5 В$.

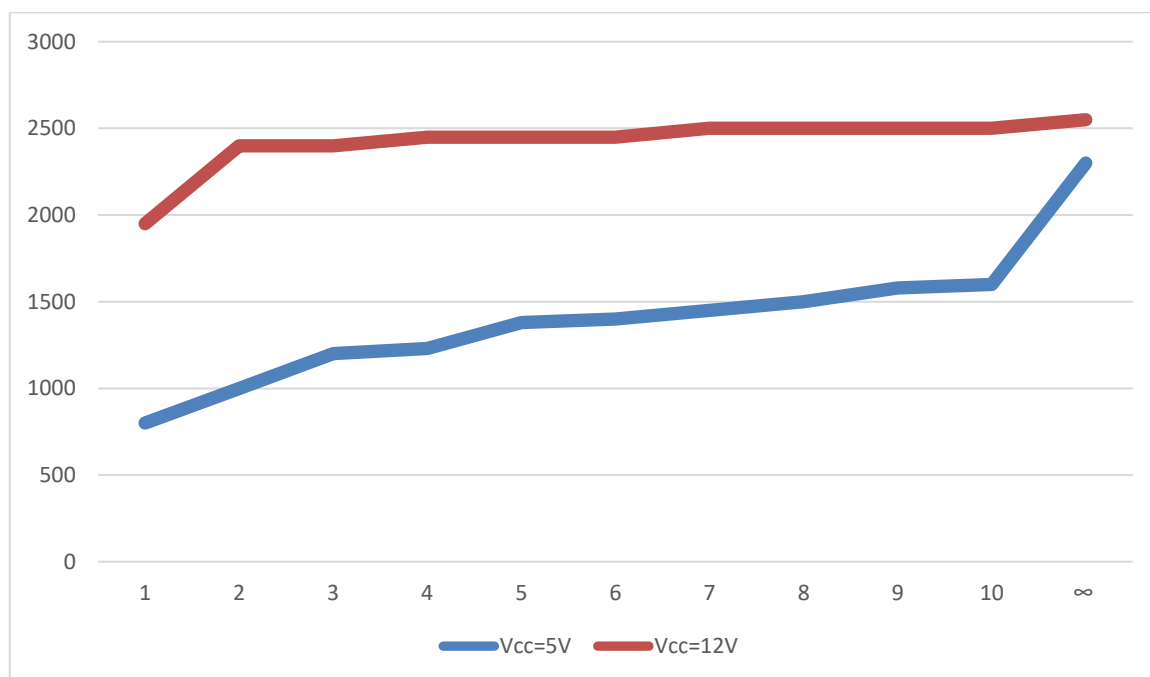


Рис. 3. Зависимость выходного напряжения от сопротивления нагрузки.

ГАБАРИТЫ И ОБОЗНАЧЕНИЯ

На рисунке 4 представлен эскиз корпуса, все размеры в мм. Так же на сайте производителя размещена для свободного скачивания библиотека САПР Altium Designer, в которой содержатся посадочные места для платы и схемные обозначения всех изделий компании. Корпус металлический. Материалы корпуса латунь, покрытие никель. Заливка корпуса - компаунд с высокими диэлектрическими свойствами.

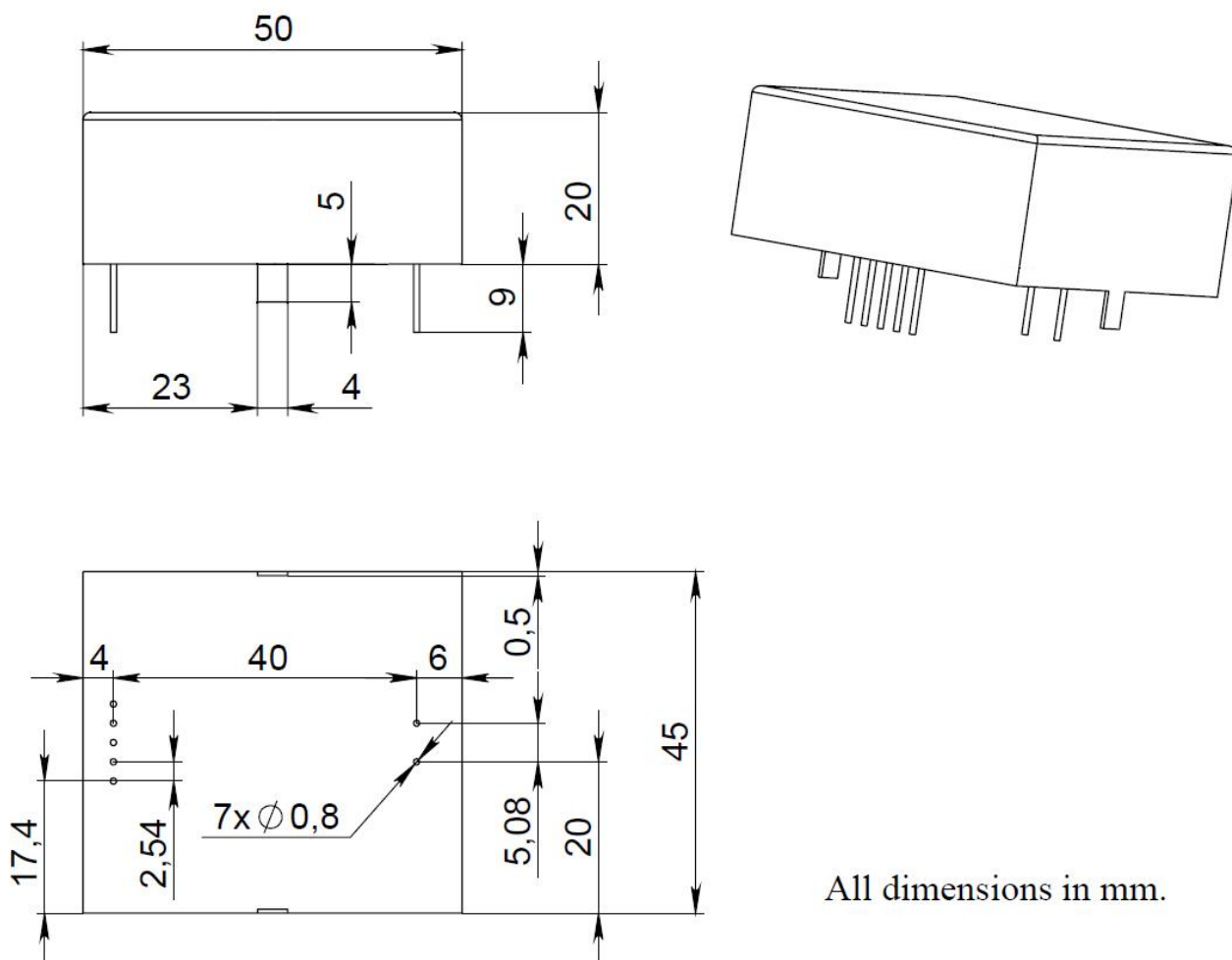


Рис. 4. Эскиз корпуса.

Информация на изделии: предупреждение об опасности, наименование, страна-производитель, компания-производитель. Текст нанесения - английский или русский.

УСЛОВИЯ ПОКУПКИ И ИСПОЛЬЗОВАНИЯ OEM ПРОДУКЦИИ

Продукция категории OEM не предназначена для конечного пользователя. Продукция данной категории предназначена исключительно для разработчиков и производителей электронного оборудования. Производитель данной продукции не может проверить условия использования, хранения, выполнение требований раздела «абсолютные электрические значения», «характеристики», других требований документации на продукцию, техническую компетентность покупателя. Приобретая данную продукцию, вы соглашаетесь с тем, что данная продукция возврату или обмену не подлежит. Производитель гарантирует проверку всей партии продукции перед отгрузкой покупателю.